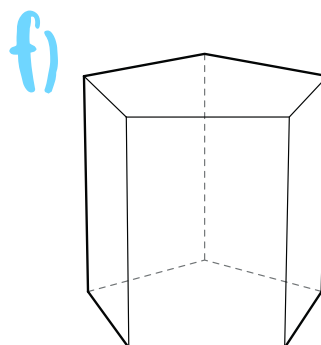
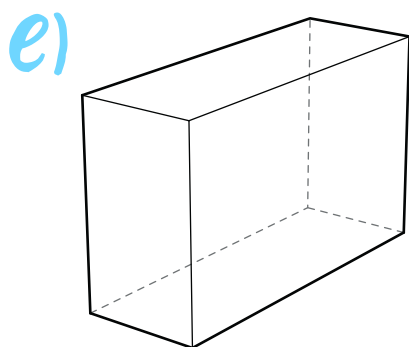
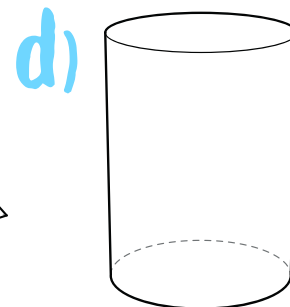
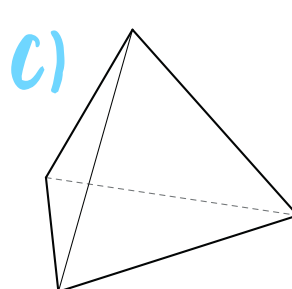
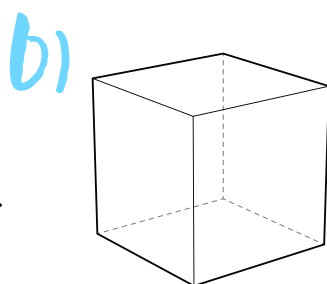
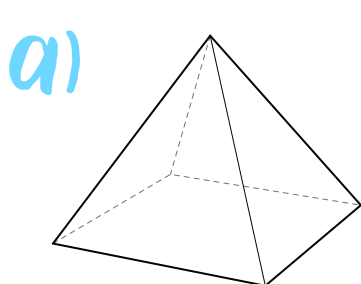




Lösungsblatt: Kantenmodell

1. Fülle die Tabelle zu den folgenden Körpern aus!



	Name	Kantenzahl	Eckenzahl
a)	Quadratische Pyramide	8	5
b)	Würfel	12	8
c)	Dreieckspyramide	6	4
d)	Zylinder	2	0
e)	Quader	12	8
f)	Prisma	15	10