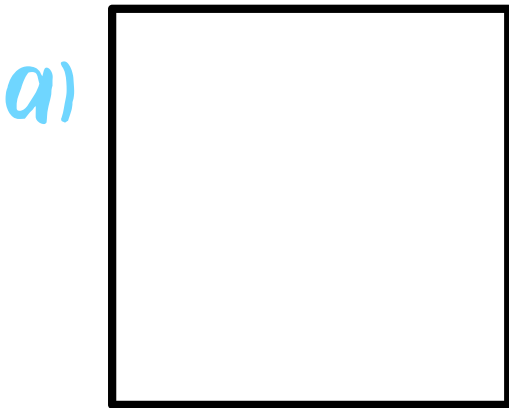


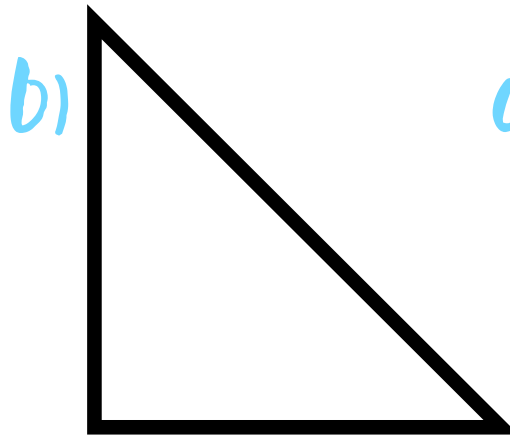


AB 1: Geometrische Formen & Körper (2. Klasse)

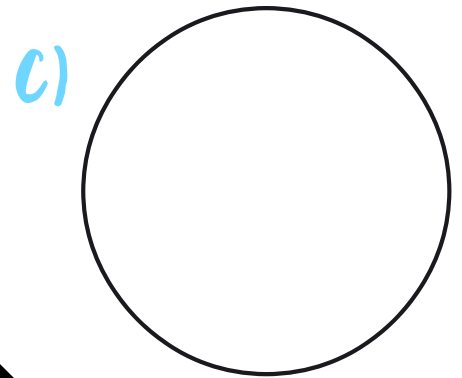
1. Wie heißen diese geometrischen Formen?
Und welche Eigenschaften haben sie?



Name: _____
Ecken: _____
Seiten: _____

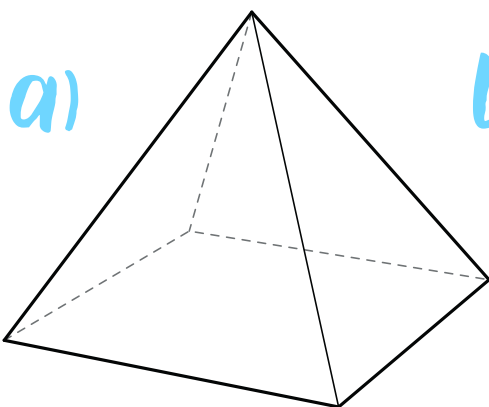


Name: _____
Ecken: _____
Seiten: _____

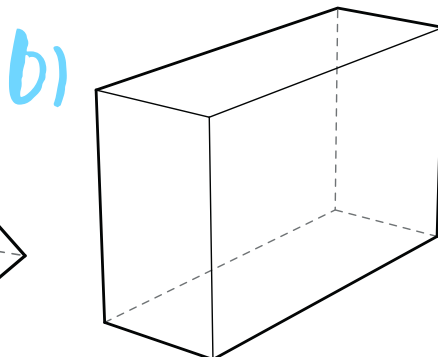


Name: _____
Ecken: _____
Seiten: _____

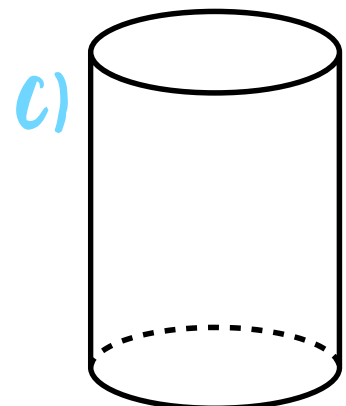
2. Wie heißen diese geometrischen Körper?
Und welche Eigenschaften haben sie?



Name: _____
Kanten: _____
Flächen: _____



Name: _____
Kanten: _____
Flächen: _____



Name: _____
Kanten: _____
Flächen: _____